

DANKE, DASS SIE SICH FÜR EIN WHIRLPOOL PRODUKT



ENTSCHIEDEN HABEN.

Für eine umfassendere Unterstützung melden Sie Ihr Produkt bitte unter [www.whirlpool.eu/register](http://www.whirlpool.eu/register) an



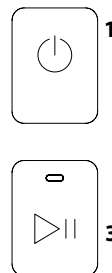
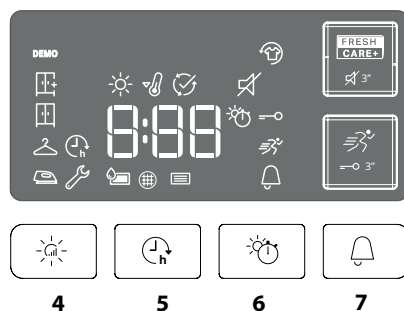
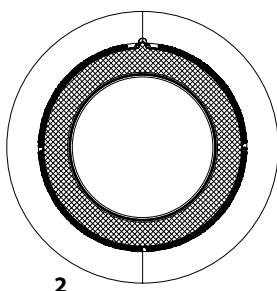
Lesen Sie vor Gebrauch des Geräts die Sicherheitshinweise aufmerksam durch.

**BEDIENTAFEL**

- 1 An/Aus-Taste (bei langem Tastendruck Rücksetzung)
- 2 Programmwähler
- 3 Start/Pause

**Auswahltaste Optionen\***

- 4 Trockengrad
- 5 Start In
- 6 Zeit-programme
- 7 Programmende
- 8 Schnell (bei langem Tastendruck von Tastensperre)
- 9 Fresh Care+ (bei langem Tastendruck von Stumm)



\*Hinweis: bei einigen Modellen steht ein Schriftzug anstelle der Ikonen.

**ANZEIGEN**

**Trockengrad:** Bügeltrocken Aufhängetrocken Schranktrocken Extra Trocken

**Programmphase:** Trocknen Kühlen END Programm Ende

**Wassertank entleeren** **Türfilter Reinigen** **Bodenfilter Reinigen**

Abschnitt Fehlersuche Nachschlagen: **Störung:** Kundendienst Rufen **DEMO Demo**

**ERSTINBETRIEBNAHME**

Stellen Sie sicher, dass der Wassertank richtig eingesetzt ist. Stellen Sie sicher, dass der Abflussschlauch auf der Rückseite des Trockners richtig befestigt ist, entweder an dem Wasserbehälter des Trockners oder an ihrem häuslichen Abwassersystem. Der Trockner muss in einem Raum mit einer Temperatur zwischen 5 °C und 35 °C installiert werden, um einen ordnungsgemäßen Betrieb zu gewährleisten. Vergewissern Sie sich, dass Ihr Trockner mindestens sechs Stunden lang in vertikaler Position gestanden hat, bevor Sie ihn benutzen.

**TÄGLICHER GEBRAUCH**

Die nachstehend beschriebenen Maßnahmen werden es Ihnen gestatten, Ihren Trockner in EINWANDFREIEM Zustand zu halten. Vergessen Sie nicht, den Wassertank nach jedem Trockenprogramm zu entleeren und die Filter zu reinigen (siehe Abschnitt „Pflege und Wartung“).

1. Die Tür öffnen und die Wäsche einfüllen. Halten Sie sich bei der Wahl des Programms an die Angaben auf den Etiketten der Wäschestücke und an die angegebene maximale Beladung. Taschen müssen entleert werden. Sicherstellen, dass zwischen Tür und Flusenfilter keine Wäschestücke eingeklemmt sind.
2. Die Tür schließen.
3. Die Ein-/Austaste drücken.
4. Das Programm je nach Art der Wäsche wählen.
5. Bei Bedarf, die entsprechenden Optionen anwählen.
6. Zum Starten des Programms die Taste Start/Pause drücken.
7. Das Ende des Trockenprogramms wird durch ein Tonsignal gemeldet. Eine Anzeige an der Bedienblende meldet das Ende des Programms. Die Wäsche sofort herausnehmen, um Knittern zu vermeiden.
8. Die Maschine anhand der Ein-/Austaste abschalten, die Tür öffnen und die Wäsche herausnehmen. Wenn die Maschine nicht von Hand abgeschaltet wird, wird sie eine Viertelstunde nach Ende des Programms automatisch abgeschaltet, um Energie zu sparen.

Für den Fall, dass die Wäsche nicht sofort entnommen wird, verfügen einige Maschinen bzw. Programme über ein Knitterschutzsystem. Nach dem Trocknen dreht sich die Trommel in regelmäßigen Abständen, um das Knittern zu vermeiden. Im Fall eines Stromausfalls muss die Taste Start/Pause gedrückt werden, um das Programm fortzusetzen.

**ÖFFNEN DER TÜR BEI LAUFENDEM PROGRAMM**

Es ist möglich, die Tür bei laufendem Programm zu öffnen. Nachdem die Tür wieder geschlossen wurde, muss die Taste Start/Pause gedrückt werden, um den Trockner wieder in Betrieb zu setzen.

**PROGRAMME**

**Öko Baumwolle** **kg Max\***  
Standard-Baumwollprogramm, geeignet für trockene bis normal feuchte Baumwollwäsche. Das im Energieverbrauch effizienteste Programm zum Trocknen von Baumwollwäsche. Die Werte am Energielabel beziehen sich auf dieses Programm.

HINWEIS: Für optimale Energieeffizienz wählen Sie "Schranktrocken" mit der Trockengrad-Option. Zum Erhöhen des Trockengrads wählen Sie "Extra trocken".

**Mischwäsche** **kg 4**  
Dieses Programm ist ideal für das gleichzeitige Trocknen von Baumwoll- und pflegeleichten Geweben bis auf eine Trocknungsstufe, die das Bügeln erleichtert.

**Bettwäsche** **Kg Max\***  
Zum Trocknen von Bettwäsche aus Baumwolle.

**Hemden** **kg 3**  
Dieses Programm ist spezifisch für Hemden aus Baumwolle oder aus Baumwoll-Mischgewebe.

**Sport** **kg 4**  
Zum Trocknen von Sportkleidung aus Kunstfasern oder Baumwolle.

**Daunendecke**  
Zum Trocknen von voluminösen Stücken, wie beispielsweise eine Einzelbett-Daunendecke.

**Jeans** **kg 3**  
Zum Trocknen von Jeans und Kleidungsstücken aus robustem Baumwollstoff wie Denim, beispielsweise Hosen und Jacken.

**\*MAX BELADUNG 8 Kg (Trockenladung)**

**ETIKETTEN MIT PFLEGEHINWEISEN**

Kontrollieren Sie die Etiketten der Kleidungsstücke, besonders wenn Sie diese zum ersten Mal in den Wäschetrockner geben. Nachfolgend führen wir die gebräuchlichsten Symbole an:

- Kann im Wäschetrockner getrocknet werden.
- Nicht im Wäschetrockner trockenbar.
- Bei hoher Temperatur trocknen.
- Bei niedriger Temperatur trocknen.



Die Dauer der Programme ist abhängig von Beladung, Art der Gewebe, Schleudergeschwindigkeit Ihrer Waschmaschine und angewählten Optionen.

**Bei Modellen mit Display wird die Programmdauer an der Bedienblende angezeigt.** Die Restlaufzeit wird während des Trockenprogramms ständig überwacht und aktualisiert, um Ihnen die bestmögliche Schätzung zu liefern.

Zu verwendende Option - Wenn alle Ihre Beladungen bei Automatikprogrammen immer wieder weniger trocken oder trockener sind als Sie möchten, können Sie den Trockengrad mit der spezifischen Option erhöhen oder senken.

### **Bügelleicht**

Dieses Programm glättet die Fasern der Wäsche und erleichtert so das Bügeln und das Zusammenlegen. Nicht bei noch nassen Stücken verwenden. Geeignet für kleine Ladungen von Wäschestücken aus Baumwolle oder Baumwollmischgewebe.

### **Auffrischen**

Ein Kurzprogramm zum Auffrischen von Fasern und Kleidungsstücken durch Zuführung von frischer Luft. Keine noch nassen Stücke verwenden.

Das Programm kann für jede Lademenge verwendet werden, ist jedoch bei geringer Füllmenge wirksamer. Das Programm dauert ca. 20 Minuten.

### **Schnell 30'** **kg 0,5**

Zum Trocknen von Baumwollwäsche, die zuvor mit hoher Geschwindigkeit in der Waschmaschine geschleudert wurde.

### **Buntwäsche** **kg Max\***

Programm zum schonenden Trocknen von Buntwäsche.

### **Seide** **kg 0,5**

Schonendes Trocknen von Seidenkleidung.

### **Wolle** **kg 1**

Zum Trocknen von Kleidungsstücken aus Wolle. Es empfiehlt sich, die Stücke vor dem Trocknen zu wenden. Schwerere, noch feuchte Säume und dgl. von selbst trocknen lassen.

### **Feinwäsche** **kg 2**

Zum Trocknen von empfindlicher Wäsche, die eine schonende Behandlung braucht.

### **Pflegeleicht** **kg 4**


Zum Trocknen von Wäsche aus pflegeleichten Fasern.


## OPTIONEN

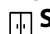
**Nach Anwahl des Programms können je nach Bedarf die verschiedenen Optionen eingestellt werden.**

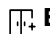
### **Trockengrad**

Die entsprechende Taste mehrmals drücken, um einen unterschiedlichen Restfeuchtegrad der Wäsche zu erzielen. Eine Kontrolllampe zeigt die angewählte Stufe an.

 **Bügel trocken:** sehr schonendes Trocken. Erleichtert das Bügeln unmittelbar nach dem Programmende.

 **Aufhängetrocknen:** ein speziell für empfindliche Wäschestücke entwickelter Trockengrad, die danach aufgehängt werden können.

 **Schrank trocken:** die Wäsche kann zusammengelegt und im Schrank verstaut werden.

 **Extra Trocken:** die Kleidungsstücke können danach direkt wieder getragen werden.

### **Start In**

Diese Option gestattet die Einstellung eines zeitverzögerten Anlaufs des Programms. Zur Einstellung der gewünschten Startzeit, mehrmals die entsprechende Taste drücken. Bei

## OPTIONSTASTEN

Diese Tasten dienen zur Anpassung des gewählten Programms an die eigenen Erfordernisse.

Nicht alle Optionen stehen in allen Programmen zur Verfügung. Einige Optionen sind mit anderen, vorher eingestellten, nicht verträglich. Die Unverträglichkeit wird durch ein Tonsignal und/oder das Blinken von Kontrolllampen gemeldet. Wenn eine bestimmte Option verfügbar ist, leuchtet die entsprechende Anzeige stetig. Einige Optionen können im Speicher des Programms bereits vorhanden sein, wenn sie beim vorherigen Trocknen schon angewählt wurden.

Erreichen der maximal einstellbaren Zeit wird die Option bei nochmaligem Drücken der Taste zurückgesetzt. Eine Anzeige an der Bedienblende zeigt die gewählte Zeit an. Nach Drücken der Taste Start/Pause zeigt die Maschine die noch verbleibende Zeit bis zum Start des Programms an. Wenn die Tür geöffnet wird, muss nach dem Schließen derselben nochmals die Taste Start/Pause gedrückt werden.

### **Zeit-programme**

Diese Option gestattet die Einstellung der Dauer des Trockenprogramms. Zur Einstellung der gewünschten Dauer, mehrmals die entsprechende Taste drücken. Eine Anzeige an der Bedienblende zeigt die gewählte Zeit an.

### **Schnell**

Ermöglicht ein schnelles Trocknen.

### **Fresh Care+**

Wenn die Wäsche nach Programmende in der Trommel gelassen wird, können sich Bakterien ausbreiten. Diese Option gestattet es, dieser Ausbreitung entgegenzuwirken, indem die Temperatur und die Rotation der Trommel entsprechend gesteuert werden. Diese Behandlung hat eine maximale Dauer von 6 Stunden nach Ende des gewählten Programms. Diese Option bleibt gespeichert, wenn sie im vorherigen Trockenprogramm eingestellt war.

Sofern diese Option mit der Startzeitvorwahl kombiniert wird, gilt sie auch für Programme mit vorgewählter Startzeit (Diese Option aktiviert eine Knitterschutzfunktion durch Drehen der Trommel in regelmäßigen Zeitabständen).

### **Tastensperre**

Diese Option sperrt alle Bedientasten der Maschine mit Ausnahme der Ein-/Austaste.

Bei eingeschalteter Maschine:

- zur Aktivierung dieser Option muss die Taste gedrückt gehalten werden, bis die entsprechende Kontrolllampe aufleuchtet.
  - zum Abschalten der Option muss die Taste gedrückt gehalten werden, bis die entsprechende Kontrolllampe erlischt.
- Diese Option bleibt gespeichert, wenn sie im vorherigen Trockenprogramm eingestellt war.

### **Programmende**

Bei Anwahl dieser Option wird am Ende des Programms ein langgezogenes Tonsignal gegeben. Sie kann genutzt werden, wenn Sie nicht sicher sind, dass Sie den normalen Ton bei Programmende hören können. Diese Option bleibt gespeichert, wenn sie im vorherigen Trockenprogramm eingestellt war.

### **Stumm**

Diese Option gestattet das Abschalten der Tonsignale der Bedienblende. Die Störungsalarne bleiben aktiv.

- Zur Aktivierung dieser Option muss die Taste gedrückt gehalten werden, bis die entsprechende Kontrolllampe aufleuchtet.
- Zum Abschalten der Option muss die Taste gedrückt gehalten werden, bis die entsprechende Kontrolllampe erlischt.




Das Wollprogramm dieses Wäschetrockners wurde von The Woolmark Company für das Trocknen von handwaschbaren Produkten aus Wolle genehmigt, vorausgesetzt, daß die Produkte entsprechend der Anleitung des Herstellers dieses Wäschetrockners getrocknet werden. Bitte beachten Sie

die Pflegehinweise auf dem Einnäh-Etikett. M1762. Woolmark ist ein in vielen Ländern eingetragenes Siegel.

**PFLEGE UND WARTUNG**

Bei Reinigungs- und Wartungsarbeiten den Wäschetrockner vom Stromnetz trennen.

 Nach jedem Programm (siehe Abb. A) den Wassertank entleeren.

Den Behälter herausnehmen und den Inhalt in ein Waschbecken oder einen anderen geeigneten Abfluss entleeren. Dann wieder richtig einsetzen. Den Wäschetrockner keinesfalls betreiben, ohne vorher den Behälter wieder eingesetzt zu haben.

 Nach jedem Programm den Türfilter reinigen (siehe Abb. B).

Den Filter herausnehmen, eventuelle Flusen durch Ausspülen unter fließendem Wasser oder Absaugen mit dem Staubsauger entfernen. Für optimale Leistung trocknen Sie alle Filter vor dem Wiedereinsetzen. Den Wäschetrockner keinesfalls betreiben, ohne vorher den Filter wieder eingesetzt zu haben.

Zum Herausnehmen des Türfilters ist wie folgt vorzugehen:

1. Die Tür öffnen und den Filter nach oben ziehen.
2. Den Filter öffnen und alle Bestandteile von Flusen befreien. Den Filter wieder richtig einsetzen und kontrollieren, dass er bündig an der Dichtung des Trockners anliegt.

 Reinigung des Bodenfilters bei Aufleuchten der zugehörigen Kontrolllampe (siehe Abb. C).

Den Filter herausnehmen, eventuelle Flusen durch Ausspülen unter fließendem Wasser oder Absaugen mit dem Staubsauger entfernen. Es empfiehlt sich jedoch, diesen Filter nach jedem Programm zu reinigen, um die optimale Leistung beizubehalten. Den Wäschetrockner keinesfalls betreiben, ohne vorher den Filter wieder eingesetzt zu haben.

Zum Herausnehmen des Bodenfilters ist wie folgt vorzugehen:



1. Die untere Tür öffnen.
2. Den Griff fassen und den Bodenfilter herausziehen.
3. Die Rückwand des Filter öffnen und eventuelle Flusen auf den Innenfläche des Siebs entfernen.
4. Die Kammer des Bodenfilters reinigen, wobei der direkte Kontakt mit den Lamellen zu vermeiden ist.
5. Die Rückwand des Bodenfilters wieder schließen und diesen wieder einsetzen, wobei darauf zu achten ist, dass er richtig in seiner Aufnahme sitzt.
6. Den Griff des Filters nach unten drücken und die Tür schließen.
7. Sicherstellen, dass das Gitter der Belüftungsöffnung frei ist.

Die Filter sind wesentliche Elemente des Trockners. Sie haben die Aufgabe, die Flusen zurückzuhalten, die sich beim Trocknen bilden. Verstopfte Filter würden den Umlauf der Luft im Trockner stark beeinträchtigen: die Maschine würde mehr Zeit benötigen, mehr Strom verbrauchen und Schaden nehmen. Wenn die Filter nicht ordnungsgemäß gereinigt werden, läuft der Trockner möglicherweise nicht an.

**TRANSPORT/UMZUG**

Heben Sie den Trockner nie durch Festhalten an der Arbeitsplatte an.

1. Ziehen Sie den Netzstecker.
2. Stellen Sie sicher, dass die Tür und der Wassertank korrekt geschlossen sind.
3. Wenn der Abflussschlauch an Ihr Abwassersystem angeschlossen ist, befestigen Sie den Abflussschlauch auf der Hinterseite des Trockners (siehe Installationsanleitung).

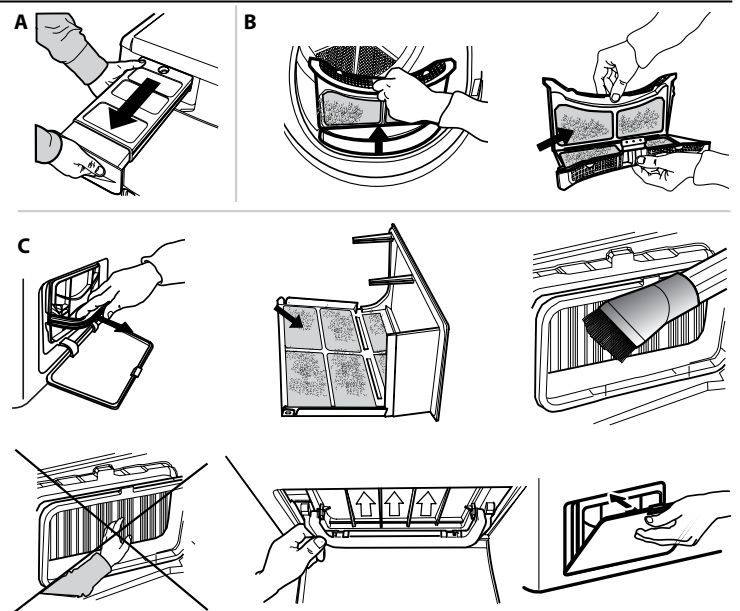
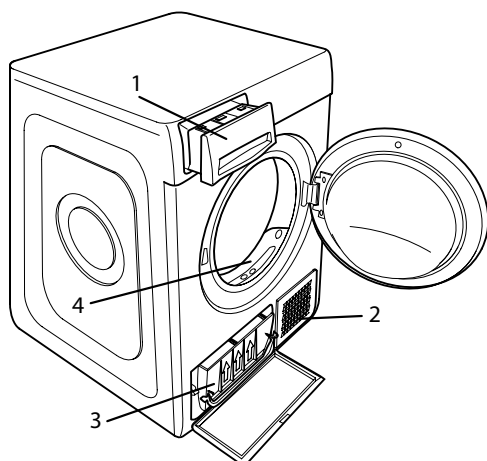
Leistungsaufnahme			
Im ausgeschalteten Zustand (Po) - Watt	0.50		
Im unausgeschalteten Zustand (PI) - Watt	1.00		
Programme	Kg	kWh	Minuten
Öko Baumwolle* 	8	1.78	194
Öko Baumwolle 	4	1.15	135
Pflegeleicht	4	0.73	95
* Referenzprogramm für Energielabel, das zum Trocknen normaler nasser Baumwollwäsche geeignet und in Bezug auf den Energieverbrauch für das Trocknen nasser Baumwollwäsche am effizientesten ist. (Standard-/Vorgegebene Anfangskonfiguration).			

**Wärmepumpensystem**

Die Wärmepumpe enthält Treibhausgas, das in einer hermetisch dichten Einheit enthalten ist. Diese Einheit enthält 0.18 kg Gas R134a F. GWP = 1430 (1 t CO2).

**PRODUKTBESCHREIBUNG**

1. Wassertank
2. Gitter der Belüftungsöffnung
3. Bodenfilter
4. Türfilter



## FEHLERSUCHE

Im Störfall bitte die nachstehende Tabelle prüfen, bevor Sie den Kundendienst rufen. Funktionsstörungen sind oft nur geringfügig und können in wenigen Minuten behoben werden.

Störung	Mögliche Ursache	Abhilfe
Der Wäschetrockner lässt sich nicht einschalten.	Der Stecker wurde nicht in die Steckdose gesteckt.	Den Stecker in die Steckdose stecken.
	Die Steckdose ist defekt.	Als Gegenprobe ein anderes Haushaltsgerät an die gleiche Steckdose anschließen. Für den Anschluss am Stromnetz keine Zwischenelemente wie Adapter oder Verlängerungskabel verwenden.
	Die Stromversorgung ist ausgefallen.	Abwarten, bis die Stromversorgung wieder hergestellt ist.
Der Wäschetrockner läuft nicht an.	Die Tür ist offen.	Die Tür schließen.
	Es wurde eine spätere Startzeit des Programms eingestellt.	Bei Maschinen, die mit dieser Funktion ausgestattet sind: abwarten, bis die eingestellte Verzögerungszeit abgelaufen ist oder die Maschine Abschalten, um sie zurückzusetzen. Die Optionen-Auswahl kontrollieren.
	Die Taste Start/Pause zum Starten des Programms wurde nicht gedrückt.	Die Taste Start/Pause drücken.
Kleidungsstücke sind bei Programmende feucht.	Bei Maschinen mit Tastensperre wurde dieser Option eingeschaltet.	Die Optionen-Auswahl kontrollieren. Sofern die Tastensperre vorhanden ist, muss diese abgeschaltet werden. Zum Abschalten dieser Option genügt es <b>nicht</b> , die Maschine auszuschalten.
	Kleine Wäschemenge.	Das Automatikprogramm hat die erforderliche Endfeuchtigkeit nicht erfasst. Der Trockner beendet das Programm und stoppt. In diesem Fall einfach ein weiteres kurzes Trockenprogramm starten oder die Option Extra Dry auswählen, falls verfügbar.
Die Trockenzeiten sind sehr lang.	Große Beladungen oder schwerere Stoffe.	Die Trockengrade können auf die spezifische gewünschte Trockenheit geändert werden. Extra trocken wird für Stücke empfohlen, die sofort getragen werden.
	Es wurde keine ausreichende Wartung vorgenommen.	Den Abschnitt Pflege und Wartung nachschlagen und die dort beschriebenen Arbeitsgänge ausführen.
	Eingestelltes Programm, Dauer und/oder Trockengrad sind für die Art oder die Menge der in den Trockner eingeführten Ladung nicht geeignet.	Das richtige Programm und die richtigen Optionen im Abschnitt Programme und Optionen nachschlagen.
	Die Wäsche bleibt zu nass.	Nach dem Waschen in der Waschmaschine mit höherer Drehzahl schleudern, um so viel Wasser wie möglich zu beseitigen.
	Der Trockner ist möglicherweise überlastet.	Die maximale Ladung für die einzelnen Programme im Abschnitt Programme nachschlagen.
Das Programm ist nicht beendet.	Raumtemperatur.	Die Trockenzeit kann länger ausfallen, wenn die Raumtemperatur außerhalb des Bereichs von 14–30 °C liegt.
	Es ist möglicherweise ein Stromausfall aufgetreten.	Beim einem Stromausfall des Programm anhand der Taste Start/Pause wieder gestartet werden.
<b>Leuchten oder Blinken der Anzeigen</b>		
<b>Wassertank</b>	Der Wassertank ist voll.	Den Wassertank entleeren. Den Abschnitt Pflege und Wartung nachschlagen.
<b>Türfilter und/oder Bodenfilter*</b>	Störung des für den Betrieb der Maschine notwendigen Luftstroms.	Den Türfilter und den Bodenfilter reinigen und kontrollieren, dass das Gitter der Belüftungsöffnung frei ist. Wenn diese Vorgänge nicht ordnungsgemäß ausgeführt werden, könnte der Wäschetrockner Schaden nehmen.
<b>Bodenfilter*</b>	Der Bodenfilter muss gereinigt werden.	Den Bodenfilter reinigen. Den Abschnitt Pflege und Wartung nachschlagen.
<b>DEMO</b> Das Programm dauert nur wenige Minuten.	Der Wäschetrockner befindet sich in Modalität DEMO. Die Kontrolllampe DEMO leuchtet.	Die Modalität DEMO abschalten. Die nachstehenden Vorgänge müssen ohne Unterbrechung nacheinander ausgeführt werden. Die Maschine ein- und wieder ausschalten. Die Taste Start/Pause drücken bis ein Tonsignal gegeben wird. Die Maschine wieder einschalten. Die Anzeige „DEMO“ blinkt und erlischt dann.
Das Symbol des Schraubenschlüssels weist auf eine Störung hin.	Die Sensoren der Maschine haben eine Störung festgestellt.	Den Trockner abschalten und vom Stromnetz trennen. Sofort die Tür öffnen und die Wäsche herausnehmen, damit die Hitze entweichen kann. Circa 15 Minuten warten. Den Trockner wieder an das Stromnetz anschließen, die Wäsche einfüllen und das Programm starten. <b>Sollte das Problem weiter bestehen bleiben, den Kundendienst rufen und diesem die Lettern und Ziffern mitteilen, die am Display blinken. z.B. F3 und E2.</b>

\*Hinweis: einige Modelle sind selbstreinigend, nicht mit dem Bodenfilter ausgestattet. Abschnitt Pflege und Wartung nachschlage.



Sie können die Sicherheitshinweise, Bedienungsanleitung, Technischen Daten und Energiedaten wie folgt herunterladen:

- Besuchen Sie unsere Internetseite [docs.whirlpool.eu](https://docs.whirlpool.eu)
- Verwenden Sie den QR-Code
- Alternativ können Sie **unserer Kundendienst kontaktieren** (Siehe Telefonnummer in dem Garantieheft). Wird unser Kundendienst kontaktiert, bitte die Codes auf dem Typenschild des Produkts angeben.

